

# 世界で唯一

放電加工機メーカーがつくる  
放電加工機のためのワイヤ電極線



MADE IN JAPAN

## 高精度 高結線率 テーパ加工に優位

つばめワイヤプラスは、ワイヤ放電加工機を使うすべてのお客様のために、  
放電加工機メーカーのノウハウを活かして日本国内にて材料を溶かし調合・品質検査を経て製品化しています。  
製品の特性として安定加工による GAP バラツキが小さく狙い寸法の再現性が高くなります。  
また、仕上がり面が良くテーパ加工時に優位な性能を発揮します。

### メーカー別同質ワイヤ電極線

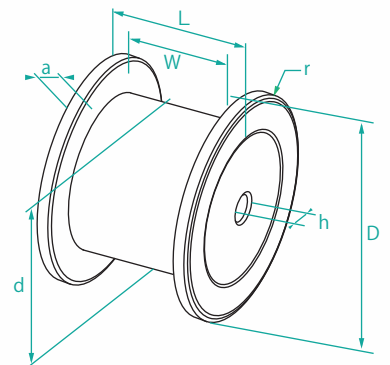
	OB-PN	SBS-HN	HBZ-U(N)
	OB-PZN	FBH(V)	CTW(RH)
	HBZ-MU	OB-P	SBS-H
	FBH(R)	CTW(RH)S	CTW(TH)S

※製品名にPはパラフィン付きです。



線径(mm)	抗張力(N)	張力(N/mm <sup>2</sup> )
φ0.15	16.97 以上	960 以上
φ0.20	30.16 以上	
φ0.25	47.13 以上	
φ0.30	67.86 以上	

### ポビン形状

分類	品名	鍍径D(mm)	銅径d(mm)	内幅W(mm)	軸孔径h(mm)	鍍厚a(mm)	全長L(mm)	鍍r(mm)	主な巻量
標準	P5	160	90	90	20	12	114	1.5	5kg巻 / 6kg巻
太ハブ	P5-RH	160	120	90	20	12	114	1.5	3kg巻
標準	P10	200	110	110	25	12	134	5	10kg巻
	P20	250	125	110	34	15	140	5	20kg巻
太ハブ	DP30	280	200	180	73	20	220	5	30kg巻



## 放電加工機メーカー別適合ワイヤ

EDMメーカー	機 種			備 考
ソディック	AL / SL / VL	◎	—	φ0.15 以下はパラフィン推奨
	AG / AQ / AP / A	◎	—	
三 菱	FA / RA / MX / MV / NA-P	◎	—	—
	QA / FX-K / FX / CX / SX	△	◎	
牧野フライス	U / W	◎	—	φ0.15 以下はパラフィン推奨 (パラフィンによる精度低下の恐れあり)
	EE / EQH / EC	△	◎	
ファナック	α	◎	—	—
	Tape Cut	—	◎	
+GF+	100D / 200D / Evolution	◎	—	—
	Robofill	◎	—	
西部電機	EW	—	◎	—
	MA / MMA / SuperMMA / M25LP	◎	—	

## ラインナップ

ワイヤ径	巻重量	商 品 名		荷 姿	商品番号
φ0.10	3kg 巻	つばめワイヤP	100 P5-3	1 箱 4 巻	J00378A
φ0.15	3kg 巻	つばめワイヤプラスP	150 P5-3	1 箱 4 巻	J13062A
φ0.20	5kg 巻	つばめワイヤプラス	200 P5-5	1 箱 4 巻	J13066A
	6kg 巻	つばめワイヤプラス	200 P5-6	1 箱 4 巻	J13068A
	10kg 巻	つばめワイヤプラス	200 P10-10	1 箱 2 巻	J13069A
	20kg 巻	つばめワイヤプラス	200 P20-20	1 箱 1 巻	J13071A
	30kg 巻	つばめワイヤプラス	200 DP30-30	1 箱 1 巻	J13073A
φ0.25	5kg 巻	つばめワイヤプラス	250 P5-5	1 箱 4 巻	J13074A
	6kg 巻	つばめワイヤプラス	250 P5-6	1 箱 4 巻	J13077A
	10kg 巻	つばめワイヤプラス	250 P10-10	1 箱 2 巻	J13079A
	20kg 巻	つばめワイヤプラス	250 P20-20	1 箱 1 巻	J13082A
	30kg 巻	つばめワイヤプラス	250 DP30-30	1 箱 1 巻	J13084A
φ0.30	5kg 巻	つばめワイヤプラス	300 P5-5	1 箱 4 巻	J13085A
	6kg 巻	つばめワイヤプラス	300 P5-6	1 箱 4 巻	J13087A
	10kg 巻	つばめワイヤプラス	300 P10-10	1 箱 2 巻	J13089A
	20kg 巻	つばめワイヤプラス	300 P20-20	1 箱 1 巻	J13090A
	30kg 巻	つばめワイヤプラス	300 DP30-30	1 箱 1 巻	J13092A

※ご注文は1箱単位にて承っております。

販売店

株式会社 **ソディック**

ご注文・お問い合わせは  
TEL ☎ 0120-70-0153 FAX ☎ 0120-70-8557

URL : <http://www.sodick.co.jp/> E-mail : [edm@sodick.co.jp](mailto:edm@sodick.co.jp)



- 弊社製品あるいはその関連技術(プログラムを含む)につきましては、外国為替及び外国貿易法に基づき輸出等が規制されているものです。  
また、製品によっては米国輸出管理規則の再輸出規制を受けるものもございますので、日本国外へ輸出あるいは提供する場合には事前に弊社担当営業までお問い合わせください。
- 不断の研究により予告なく仕様の変更を行う場合があります。
- このカタログの記載内容は2016年8月現在のものです。