

放電加工機用 ワイヤ電極線 WIRE ELECTRODE FOR SODICK ELECTRODE DISCHARGE MACHINES

# ワイヤの保管方法と「くぐり」解消の方法について

## How to Handle and Maintain Wire Appropriately

ワイヤの「くぐり」「もつれ」の主な原因は下記のゆるみによるものが考えられます。

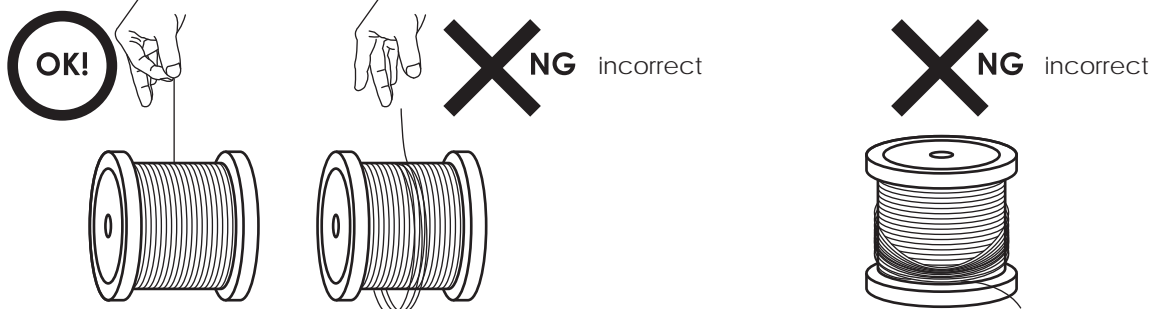
- ①機械への設置時    ②機械が緊急停止した際のテンションゆるみ    ③保管時

The "overlapping" is caused by the following situations.

- (1)At time of machine installation.    (2)When machine stops, tension becomes loose.    (3)During storage

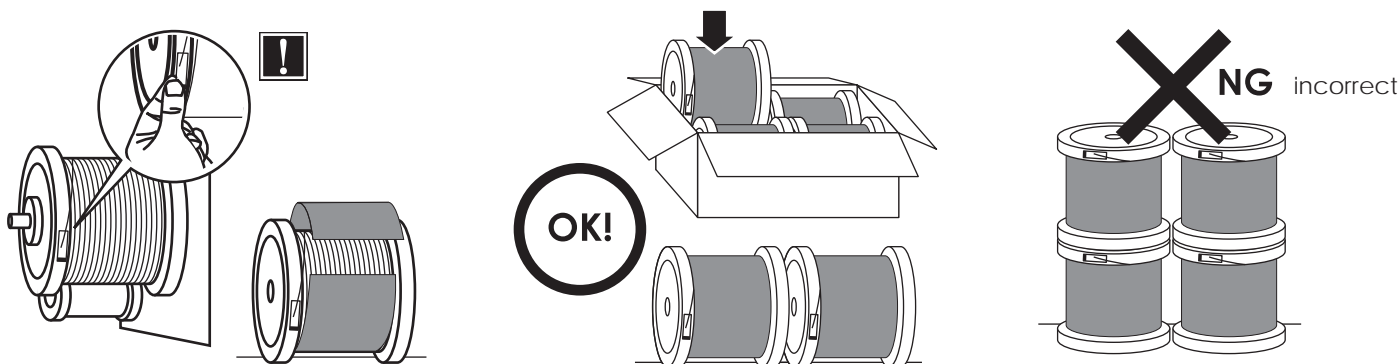
### ■適切なワイヤの取扱い(くぐり・くずれを防止するために)

■ Appropriate method to handle the wire



### ■保管方法

■ How to storage wires



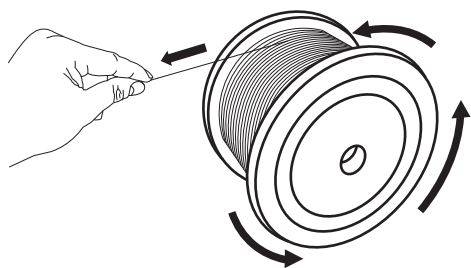
### ■ワイヤが「くぐっている」かな?と思ったら・・・。

■ If you think the wires are overlapped...

→ワイヤの「くぐり」部分を特定させる  
→ Specify the location first

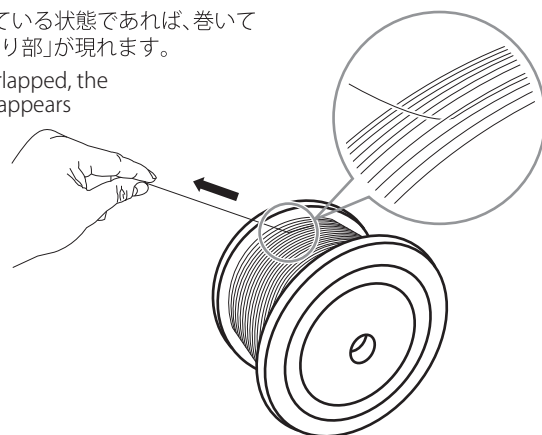
①ボビンを図のように置き、ワイヤにたるみが無い状態でボビンを回転させ、ゆっくりワイヤを引き出します。

(1)Place the spool sideways. Tighten the wire and rotate the spool slowly, and then pull out the wire.



②ワイヤがくぐっている状態であれば、巻いてある表面に「くぐり部」が現れます。

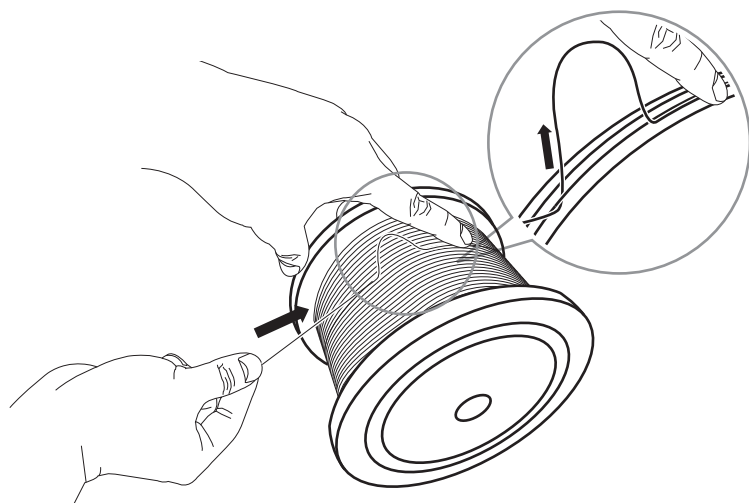
(2)If the wire is overlapped, the tangled portion appears



## ■線くぐり部から引き抜く方法 ■ Pull the wire from the overlapped portion

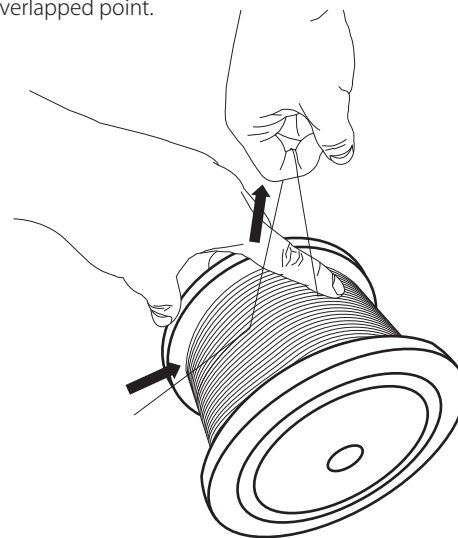
①くぐっている部分のワイヤの前位置を押えてワイヤ端末側を巻き方向へ押し込みワイヤの「たるみ」を作る。

(1) Press the point before the underpass, push backward the wire-end to loosen the wire.



②図のように、くぐり部分からワイヤを引き抜く。

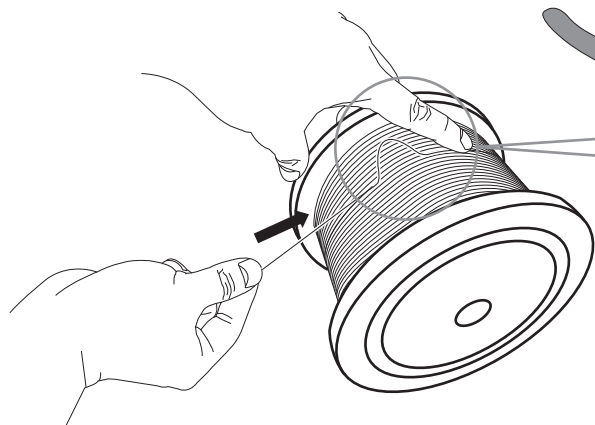
(2) As per drawing, pull the wire from the overlapped point.



## ■くぐっている線をカットする方法 ■ Cut the overlapped wires.

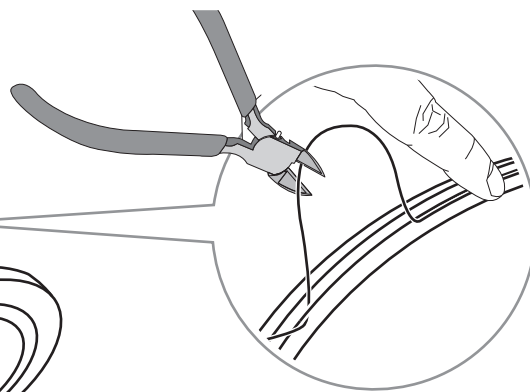
①くぐっている部分のワイヤの前位置を押えてワイヤ端末側を巻き方向へ押し込みワイヤの「たるみ」を作る。

(1) Press the point before the underpass, push backward the wire-end to loosen the wire.



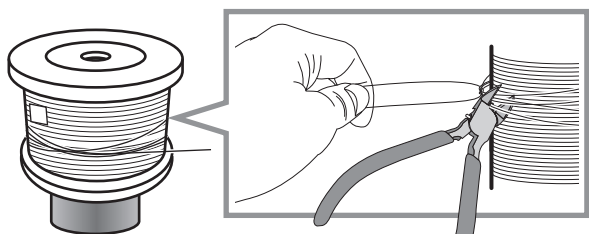
②たるませたワイヤのくぐり込んでいる側をカットする。

(2) Cut the loosened wire.



## ■くぐっている部分をまとめてカットする方法 (数本くぐっている場合)

■ Cut a group of underpassed-wire (when several wires are overlapped)

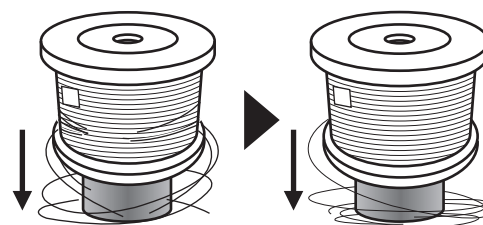


①ワイヤの巻きが正常な部分をテープ等で固定し、ボビンを台座等に置く。

(1) Fix the portion of normal wire with a tape, and place the spool as the above drawing.

②くぐっている部分を特定し、くぐっているワイヤの前後を引っ張り、くぐり部分をまとめてカットする。

(2) Locate the underpassed wire, pull out a group of underpassed-wire and cut them all.



③ワイヤの正常な部分を固定したまま1本の線になるまで落とす。

(3) Place the spool in correct position, let the wire drop until it becomes a single wire

## ※線くぐりが解消されたか確認する

ワイヤを巻いているボビンから、ワイヤ端末を引き出し、しばらく素直に引き出されたら線くぐりは解消されています。

**\*Please make sure the underpass is solved or not.**

Pull out the wire-end at some length. If the wire smoothly comes out, the problem is solved.